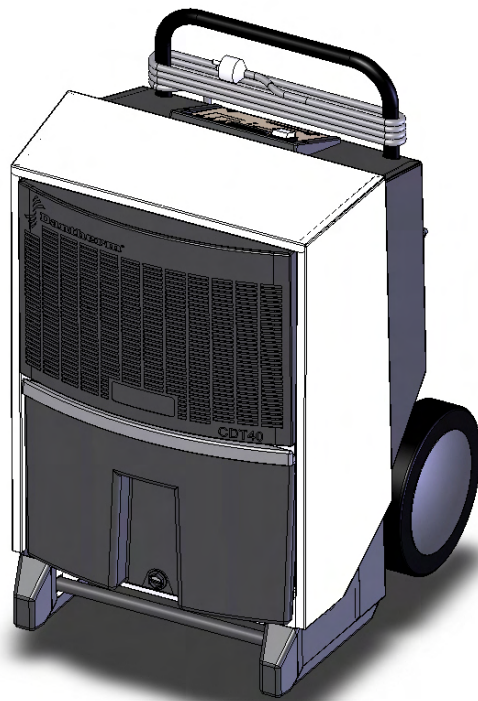


CDT 20/30/40/60

Service manual



No. 035751 • Rev. 1.0 • 05.12.2006



DA	Service manual	Side	3
DA	Handbok	Sida	16
SV	Service manual	Page	29
DE	Handbuch	Seite	42
FR	Manuel	Page	55
RU	Руководство по техническому обслуживанию	Стр	68
SK	Servisný návod	Str.	81



Der tages forbehold for trykfejl og ændringer
Dantherm can accept no responsibility for possible errors and changes
Irrtümer und Änderungen vorbehalten
Dantherm n'assume aucune responsabilité pour erreurs et modifications éventuelles

Введение

Общая информация

Серийный номер Данное руководство относится к осушителям производства фирмы Dantherm Air Handling, чей серийный номер равен или выше:

0606230852405

ПРЕДУПРЕЖДЕНИЕ Ответственность за прочтение руководства, его правильное понимание и соблюдение всех предписанных инструкций целиком возлагается на оператора (потребителя) осушителя.

Перед началом эксплуатации осушителя внимательно изучите данное руководство. Соблюдение правил эксплуатации и мер безопасности обеспечит надежную эксплуатацию осушителя без нанесения вреда здоровью и материального ущерба.

Содержание В руководстве рассмотрены следующие темы:

Тема	Стр
Общая информация	69
Принцип действия осушителя	70
Подготовка к работе	72
Руководство пользователя	75
Сервисное обслуживание	76
Техническое обслуживание	77
Устранение неисправностей	79
Технические характеристики	80
Техническая информация	94
Размеры	95
Схема соединений	96
Холодильный контур	98
Запасные части	99

Общая информация

Введение В данном разделе представлена общая информация по инструкции и осушителю.

Номер инструкции Номер данной инструкции - 035751.

Предназначение Данная инструкция предназначена для технических специалистов, ответственных за монтаж и техническое обслуживание осушителя.

Авторское право Запрещается полное или частичное копирование данной инструкции без письменного согласия компании Dantherm Air Handling A/S.

Изменения Dantherm Air Handling A/S оставляет за собой право вносить изменения в свои изделия и инструкции без предварительного уведомления.

Декларация соответствия ЕС Dantherm Air Handling A/S, Marienlystvej 65, DK-7800 Skive заявляет, что ниже указанные агрегаты:



Осушители типа CDT 20/30/40/60, артикулы 351182/351182/351184/351186: отвечают требованиям следующих директивных документов:

98/37/ЕЕС	Безопасность оборудования
73/23/ЕЕС	Низковольтное оборудование
89/336/ЕЕС	Электромагнитная совместимость
97/23/ЕЕС	Оборудование, работающее под давлением
2002/95/ЕЕС	Ограничения по использованию опасных веществ
2002/96/ЕЕС	Утилизация электронного и электрического оборудования

- и изготовлены в соответствии со следующими стандартами:

DS/EN ISO 12100	Безопасность оборудования
EN 60 335-2-40	Безопасность осушителей
EN 61 000	Электромагнитная совместимость

Skive, 19.06.2006



Managing director Per Alboek



Project manager

Утилизация Осушитель относится к оборудованию длительного пользования. По прошествии срока годности в целях защиты окружающей среды компоненты агрегата следует сдавать на утилизацию в соответствии с местными нормативами и правилами.

Принцип действия осушителя

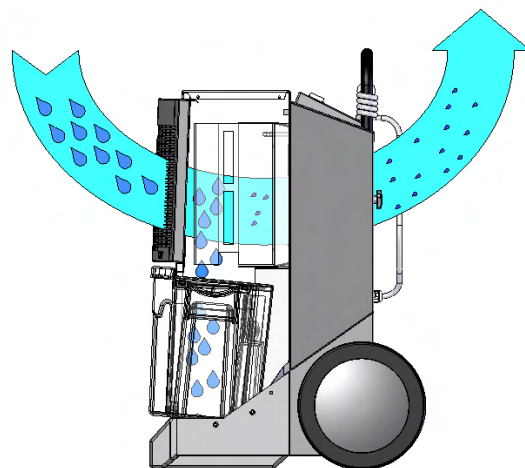
Введение

В данном разделе рассмотрен принцип действия осушителя CDT 20/30/40/60 и приведено описание:

Принцип действия

Осушитель работает по принципу конденсации:

Поток воздуха проходит через осушитель
С помощью вентилятора влажный воздух через фильтр поступает в осушитель
↓
Воздух охлаждается, а содержащаяся в нем влага конденсируется и дренируется
↓
Осушенный воздух проходит через конденсатор, где он подогревается (приблизительно на 5°C выше температуры воздуха на входе)



Благодаря многократному прохождению воздуха через осушитель уровень влажности в помещении снижается, обеспечивая быстрое осушение.

Если гигростат не подключен (опция), осушитель работает непрерывно.

Внешний вид

Внешний вид осушителя:



Вид спереди

Вид сзади

Водосборник

Конденсат может отводиться в водосборник, либо удаляться через дренажный шланг (опция).

При переполнении водосборника происходит автоматическое отключение осушителя.

Продолжение на след.стр.

Принцип действия осушителя, *продолжение*

Водосборник, *продолжение*

На "Руководство пользователя", стр. 75 показан порядок слива воды из водосборника.

Осушитель не работает, если водосборник не установлен на место.

Внешний вид, Дисплей/панель управления




Описание панели управления:



Fig. 6

Описание элементов управления и индикации

Описание элементов управления и индикации приведено в таблице:

Элемент	Функция	
Выключатель	Включение и отключение электропитания	
Таймер	Отображает количество отработанных часов	
Индикаторы	Описание символов:	
	Символ	Загорается ...
		ВКЛ/ВЫКЛ при подаче электропитания
		Переполнение водосборника при переполнении водосборника. Осушитель автоматически выключается.
	Давление или температура в холодильном контуре выше нормы если температура на испарителе превышает 60 °С. Осушитель отключается, срабатывает система защиты компрессора. Осушитель отключается на 30 минут и затем автоматически перезапускается. В течение 30 минут горит красный индикатор «треугольник», означая недопустимые условия работы.	

Подготовка к работе

Введение

Данный раздел посвящен:

- распаковке осушителя
- монтажу осушителя
- транспортировке осушителя

ВНИМАНИЕ!

Если осушитель транспортировался в лежачем положении, то перед эксплуатацией выдержите его в вертикальном положении в течение 1 часа!

Подготовка

Для подготовки осушителя к работе выполните следующее:

Шаг	Описание	Рисунок
1	Вскройте картонную коробку сверху	
2	Поставьте коробку на пол	
3	Наклоните коробку и, держа за ручку, выкатите из нее осушитель	
4	Ослабьте винты, отрегулируйте высоту ручки и надежно затяните винты	

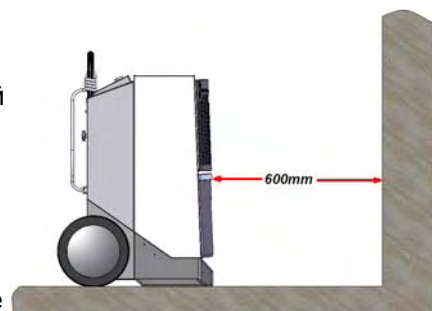
Продолжение на след.стр.

Подготовка к работе, *продолжение*

Размещение

Установите осушитель так, чтобы:

- по возможности, он стоял в центре помещения для обеспечения эффективной циркуляции воздуха
- обеспечить беспрепятственный забор воздуха сзади и свободную раздачу воздуха спереди
- расстояние от стены до осушителя было не менее 60 см (см. рисунок), а расстояние спереди – не менее 3 м
- он стоял как можно дальше от отопительных приборов



При работе осушителя, не забывайте закрывать окна и двери для обеспечения эффективности процесса осушения.

Электро-подключение

Осушитель укомплектован шнуром для электропитания от 230 В / 50 Гц. Цепь электропитания должна быть защищена предохранителем на 10 или автоматическим выключателем 16 А.

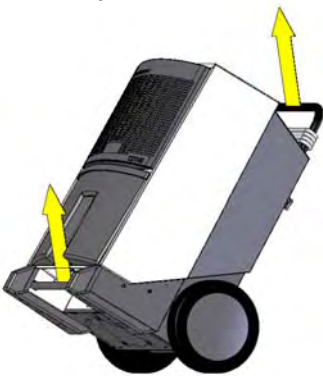
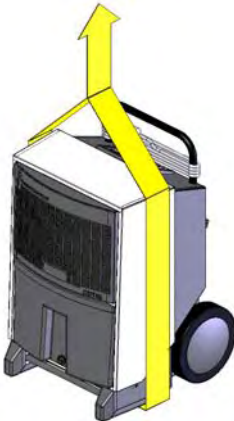
Колеса

Расположение колес обеспечивает максимальное удобство при подъеме осушителя по лестнице без повреждения его корпуса.

Транспортировка /перемещение осушителя

Осушитель можно поднимать с помощью подъемного оборудования или двух рабочих. См. инструкции ниже:

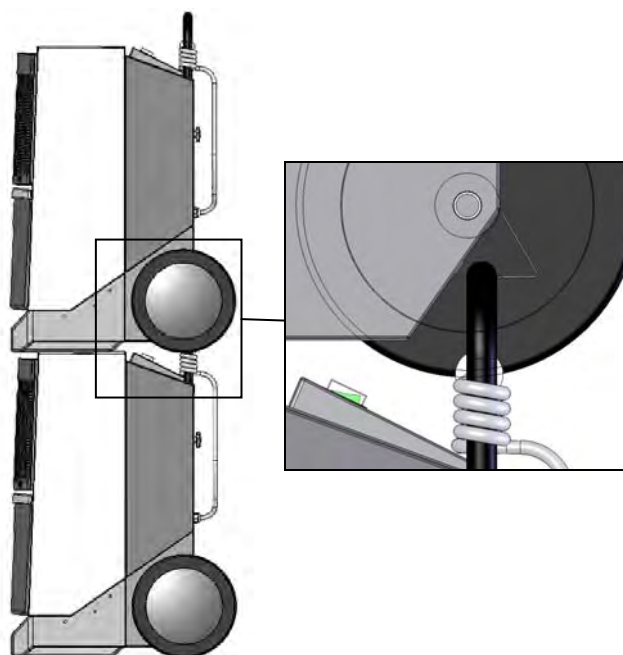
Прим. Соблюдайте местные правила техники безопасности по подъему оборудования!

Два рабочих	Подъемное оборудование
<p>Пример подъема осушителя двумя рабочими:</p> 	<p>Пример подъема с помощью строп</p> 

Продолжение на след.стр.




Подготовка к работе, *продолжение*

Штабелирование Штабель может состоять не более чем из двух осушителей.
Схема штабелирования приведена на рисунке.
Перед штабелированием опустите полностью ручку нижнего осушителя. В этом положении ручка войдет в специальный паз верхнего осушителя.



Руководство пользователя

Запуск/останов Для запуска или останова осушителя выполните следующее:

Шаг	Описание		Рисунок
Запуск	Установите переключатель в положение	 Произойдет запуск вентилятора и компрессора. Загорится индикатор подачи электропитания	 Выключатель
Останов/-отключение		 Произойдет останов вентилятора и компрессора. Индикатор подачи электропитания погаснет	

Слив воды из водосборника

Для слива воды из водосборника отключение осушителя необязательно. При снятии водосборника осушитель автоматически отключается.

Для слива воды из водосборника выполните следующее:

Шаг	Описание	Рисунок
1	Потяните переднюю ручку водосборника на себя и вытащите его наполовину	
2	Перехватите водосборник за боковые ручки и вытащите его полностью	
3	Наклоните водосборник и слейте воду через боковое отверстие	
4	Установите водосборник на место Внимание! Проверьте правильность установки водосборника	

Сервисное обслуживание

Общие сведения

Введение Перечень запчастей приведен на стр. 99.

Внимание! Обязательно отключите осушитель от источника электропитания перед его открытием!

Содержание В главе рассмотрены следующие темы:

Тема	Стр
Техническое обслуживание	77
Устранение неисправностей	79

Техническое обслуживание

Введение

Соблюдение правил технического обслуживания увеличивает безаварийный срок службы осушителей.

В данном разделе приведен ежемесячный и ежегодный порядок технического обслуживания осушителя.

ВНИМАНИЕ

Перед проведением каких-либо работ по техническому обслуживанию обязательно отключите осушитель от источника электропитания!

Ежемесячно

Ежемесячное техническое обслуживание состоит из следующих операций:

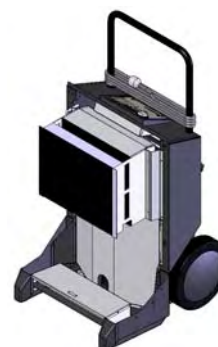
Шаг	Описание	
1	Откройте переднюю решетку, как показано на рисунке.	
2	Снимите фильтр. Помойте фильтр в теплой мыльной воде, а в случае небольшой загрязненности - почистите пылесосом. При сильном загрязнении замените фильтр, см. перечень запчастей на стр. 99	
3	Почистите водосборник	
4	Снимите с осушителя решетку фильтра и водосборник	
5	Открутите два боковых и слегка наклоните корпус на 30°	

Продолжение на след. стр.

Техническое обслуживание, продолжение

Ежемесячно,
продолжение

Шаг	Описание
6	Снимите корпус, приподняв его вверх, и почистите осушитель
7	Испаритель можно чистить мягкой щеткой, пылесосом или сжатым воздухом. Установите корпус и водосборник на место. Прим. Проверьте правильность установки водосборника



Ежегодно

Ежегодное техническое обслуживание состоит из следующих операций:

Шаг	Описание
1	Выполните действия, указанные в разделе ежемесячного технического обслуживания
2	Почистите осушитель пылесосом; при этом особенно тщательно чистятся конденсатор и испаритель. При сильной загрязненности осушителя выполните шаги согласно пунктам 3 и 4, в противном случае перейдите к пункту 5
3	Нанесите слабый мыльный раствор на поверхность: <ul style="list-style-type: none"> • Испарителя и конденсатора • Лопasti вентилятора с помощью бытового пульверизатора
4	Аккуратно промойте осушитель водой, соблюдая большую осторожность, чтобы не повредить ребра теплообменника. Не допускайте попадания воды на панель управления
5	Проверьте вентилятор
6	Проверьте и затяните винты корпуса.
7	Проверьте исправность таймера часов работы, см. Принцип действия осушителя, page 70
8	Установите на место переднюю решетку, заднюю крышку и водосборник

Устранение неисправностей

Устранение неисправностей

В таблице приведены причины неисправностей и способы их устранения:

Неисправность	Возможная причина	Способ устранения
<ul style="list-style-type: none"> Осушитель не запускается Зеленый индикатор электропитания не загорается 	Нет подачи электропитания	Проверьте подключение силового кабеля к контактному гнезду и предохранитель
<ul style="list-style-type: none"> Осушитель не запускается Зеленый индикатор электропитания загорается 	Неправильно отрегулирован гигростат (установка слишком высока)	Уменьшите значение уставки гигростата. Если осушитель не запускается, снимите гигростат. Запуск агрегата без гигростата говорит о неисправности гигростата
	Слишком низкая температура в помещении (ниже 3 °C). Осушитель автоматически отключается	Подождите, пока температура не повысится до 3 °C
<ul style="list-style-type: none"> Загорается желтый индикатор 4 	Переполнен водосборник	Слейте воду из водосборника
<ul style="list-style-type: none"> Загорается красный индикатор 	Слишком высокие давление и температура на стороне контура охлаждения	Проверьте на загрязнение фильтр и теплообменники осушителя, а также исправность вентилятора

Внимание

- При возникновении неисправности, немедленно выключите осушитель!
- Прежде чем приступать к выявлению каких-либо неисправностей, подождите 60 сек, так как электронная система защиты может блокировать запуск осушителя на данный период

Дополнительные рекомендации

При невозможности выявления причины неисправности обратитесь в сервисный центр представителя Dantherm Air Handling. Отсутствие результата работы осушителя (отсутствие воды в водосборнике) свидетельствует о возможной неисправности холодильного контура. Для устранения данного дефекта следует также обратиться в сервисный центр представителя Dantherm Air Handling.

Технические характеристики

Характеристики Технические характеристики осушителей:

		CDT 20	CDT 30	CDT 40	CDT 60
Рабочий диапазон, влажность	%RH	40-100			
Рабочий диапазон, температура	°C	3-30			
Электропитание	В/Гц	230/50			
Макс. потребляемый ток	А	1,5	2,7	3,6	4,9
Макс. потребляемая мощность	кВт	0,33	0,59	0,81	1,12
Расход воздуха	м ³ /ч	250	250	350	725
Хладагент	-	R134a	R134a	R407C	R407C
Количество хладагента	кг	0,300	0,410	0,450	0,650
Объем водосборника	л	7,1	7,1	13,8	13,8
Уровень шума (1 м)	дБ(А)	55	56	59	62
Вес	кг	28	32	42	46
Класс защиты	IP	x4			
Фильтр	PPI	15			

Teknisk information/Technical information/Technische Hinweise/Renseignements techniques/Техническая информация/Technické informácie

DA

Emne	Se side
Dimensioner	95
EI-diagram	96
Kølekredsløb	98

SVI

Ämne	Se sida
Mått	95
Elschema	96
Köldmediekretslopp	98

EN

Topic	See page
Dimensions	95
Wiring diagram	96
Cooling circuit	98

DE

Thema	Siehe Seite
Abmessungen	95
Schaltplan	96
Kältekreislauf	98

FR

Sujet	Voir page
Dimensions	95
Schéma électrique	96
Circuit frigorifique	98

RUI

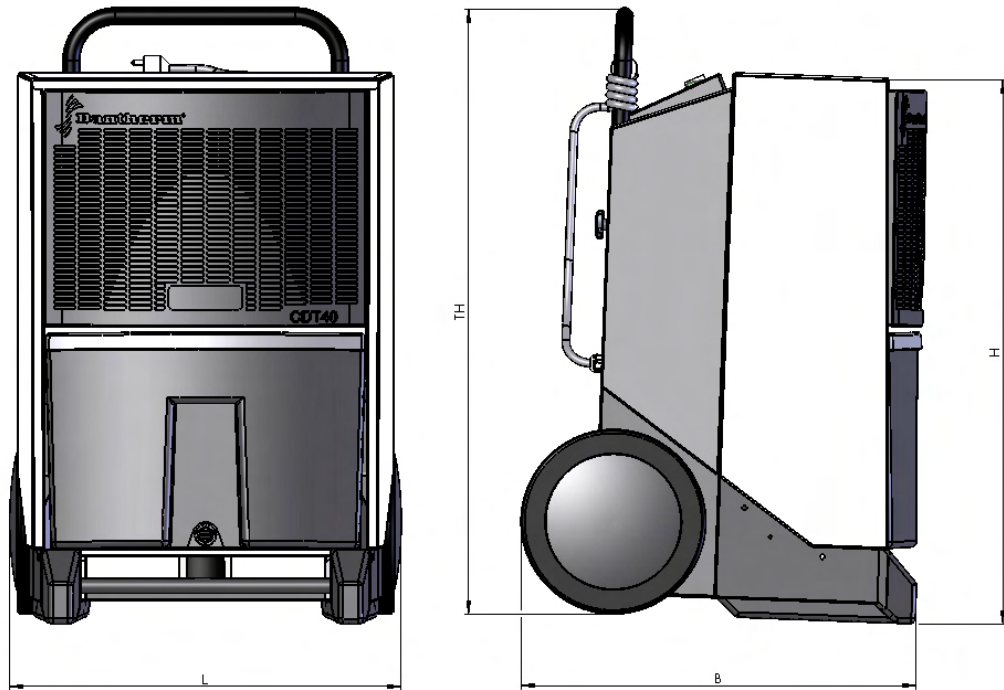
Тема	Стр
Размеры	95
Схема соединений	96
Холодильный контур	98

SKI

Téma	Strana
Rozmery	95
Elektrická schéma	96
Chladiaci okruh	98

Dimensioner/Mått/Dimensions/Abmessungen/Dimensions/- Размеры/Rozmery

Illustration
 Abbildung
 Внешний вид
 Zobrazenie



	CDT 20	CDT 30	CDT 40	CDT 60
L	412	412	535	535
B	505	505	535	535
H	650	650	740	820
TH	1023	1023	1190	1270

EI-diagram/Elschema/Wiring diagram/Schaltplan/Schéma électrique/Схема соединений/Elektrická schéma

Ordforklaring/ Textförklaring/ Legend/Legende

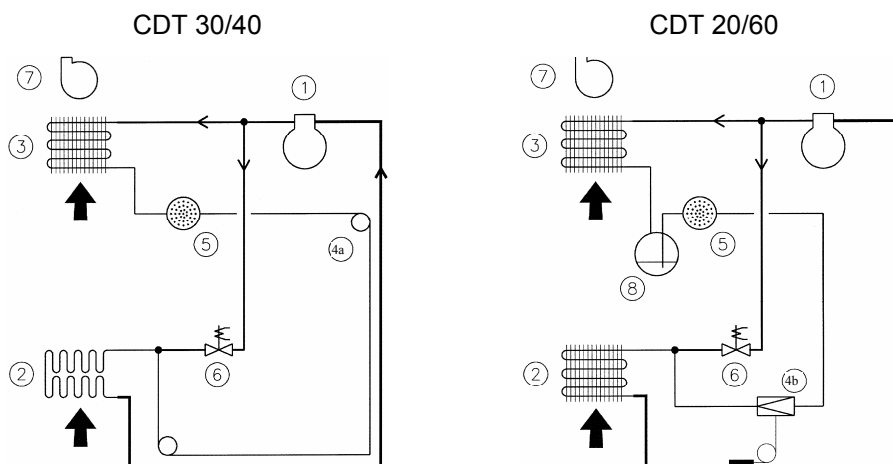
Position	DA Beskrivelse	SV. Beskrivning	EN Designation	DE Beschreibung
J1	Stik til lamper	Lampputtag	Plug for lamps	Stecker für Lampen
B1	Lufffølter	Luftgivare	Air sensor	Luftfühler
B2	Fordamperfølter	Förångargivare	Evaporator sensor	Fühler für Verdampfer
B3	Kondensatorfølter	Kondensatorgivare	Condenser sensor	Fühler für Kondensator
B4	Vandstop	Vattentröskel	Waterstop	Fühler für Wasserstop
B5	Hygrostat (option)	Fuktighetsregulator (tillval)	Hygrostat (option)	Hygrostat (Option)
X3	Hygrostat jack-stik	Fuktighetsregulator, kontakt	Hygrostat (jack plug)	Klinkenstecker für Hygrostat
M1	Ventilatormotor	Fläktmotor	Fan motor	Ventilatormotor
Y1	Magnetventil	Magnetventil	Solenoid valve	Magnetventil
P1	Drifttimetæller	Drifttimräknare	Running time meter	Betriebsstundenzähler
M2	Kompressor med driftkondensator	Kompressor med driftkondensator	Compressor with capacitor start and run motor	Kompressor mit Betriebskondensator

Légende/Легенда/ Legenda

Position	FR Désignation	RU Обозначение	SK Popis	
J1	Fiche pour lampes	Разъем индикаторов	Plug pre indikátory	
B1	Sonde d'air	Датчик темпер. воздуха	Snímač vzduchu	
B2	Sonde d'évaporateur	Датчик темп. на испарителе	Snímač na výparníku	
B3	Sonde de condensateur	Датчик темп. на конденсаторе	Snímač na kondenzátore	
B4	Arrêt d'eau	Датчик перелива	Snímač naplnenia vody	
B5	Hygrostat (option)	Гигростат (опция)	Hygrostat (príslušenstvo)	
X3	Hygrostat prise jack	Гигростат (разъем)	Hygrostat (jack prípojka)	
M1	Moteur de ventilateur	Двигатель вентилятора	Motor ventilátora	
Y1	Electrovanne	Соленоидный клапан	Solenoidný ventil	
P1	Minuterie	Таймер часов работы	Počítadlo prevádzkových hodín	
M2	Compresseur avec condensateur	Компрессор с пускателем	Kompresor so štartovacím kondenzátorom a motorom	

Kølekredsløb/Köldmediekretslopp/Cooling circuit/Kältekreislauf/Circuit frigorifique/Холодильный контур/Chladiaci okruh

Illustration
Abbildung
Рисунок
Zobrazenie



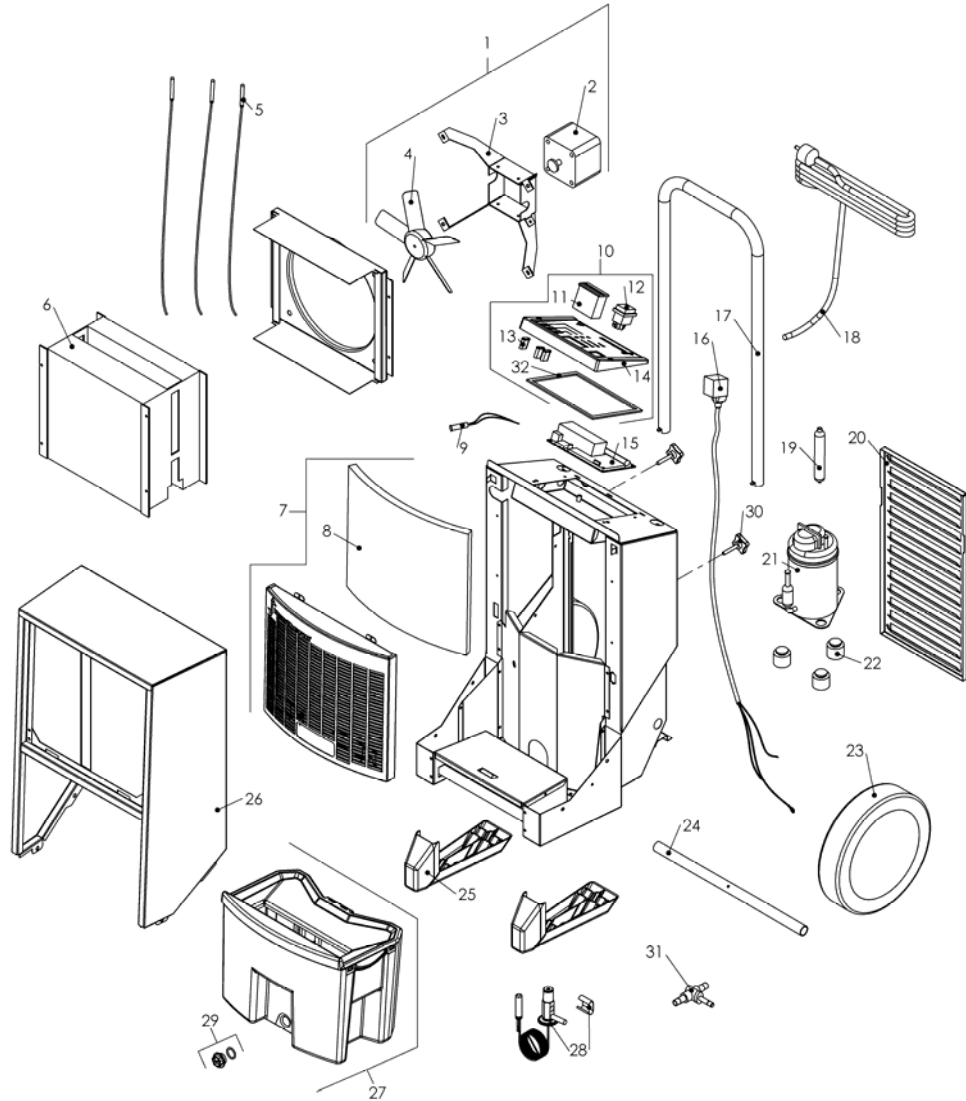
Pos.	DA Beskrivelse	SV. Beskrivning	EN Designation	DE Beschreibung
1	Kompressor	Kompressor	Compressor	Kompressor
2	Fordamper	Förångare	Evaporator	Verdampfer
3	Kondensator	Kondensator	Condenser	Kondensator
4a	Kapillarrør	Kapillär rör	Capillary tube	Kapillarrohr
4b	Termoventil	Värmefilter	Thermostatic valve	Thermoventil
5	Tørrefilter	Torkarfilter	Liquid line drier	Trockenfilter
6	Magnetventil	Magnetventil	Solenoid valve	Magnetventil
7	Ventilator	Fläkt	Fan	Ventilator
8	Receiver	Mottagare	Receiver	Saugakkumulator
Pos.	FR Désignation	RU Обозначение	SK Popis	
1	Compresseur	Компрессор	Kompresor	
2	Evaporateur	Испаритель	Výparník	
3	Condenseur	Конденсатор	Kondenzátor	
4a	Tubes capillaires	Капиллярная трубка	Kapilára	
4b	Clapet thermostattique	TPB	Termostatický ventil	
5	Filtre anti humidité	Фильтр-осушитель	Filter dehydrátor	
6	Vanne solénoïde	Соленоидный клапан	Solenoidný ventil	
7	Ventilateur	Вентилятор	Ventilátor	
8	Ventilateur	Ресивер	Zberač	

Reservedele/Reservedelar/Spare parts/- Ersatzteile/Pièces de rechange/Запасные части/- Náhradné diely

Emne/Ämne/Topic/Thema/Sujet/Тема/Тэма	
Reservedelstegning/Reservedelsförteckning/Spare parts drawing/- Ersatzteilezeichnung/Pièces de rechange/Запасные части	100
(DA) / (EN) Reservedele/Spare parts, CDT 20	101
(DE) / (FR) Ersatzteile/Pièces de rechange, CDT 20	102
(RU) / (SV) Запасные части/Reservdelista, CDT 20	103
(SK) Náhradné diely, CDT 20	105
(DA) / (EN) Reservedele/Spare parts, CDT 30	106
(DE) / (FR) Ersatzteile/Pièces de rechange, CDT 30	107
(RU) / (SV) Запасные части/Reservdelista, CDT 30	108
(SK) Náhradné diely, CDT 30	110
(DA) / (EN) Reservedele/Spare parts, CDT40	111
(DE) / (FR) Ersatzteile/Pièces de rechange, CDT 40	112
(RU) / (SV) Запасные части/Reservdelista, CDT 40	113
(SK) Náhradné diely, CDT 40	115
(DE) / (FR) Reservedele/Spare parts, CDT60	116
(DE) / (FR) Ersatzteile/Pièces de rechange, CDT 60	117
(RU) / (SV) Запасные части/Reservdelista, CDT 60	118
(SK) Náhradné diely, CDT 60	120

Reservedelstegning/Reservedelsförteckning/Spare parts drawing/Ersatzteilezeichnung/Pièces de rechange/Запасные части/Náhradné diely

Illustration
Abbildung
Трёхмерное изображение
Zobrazenie



(DA) / (EN) Reservedele/Spare parts, CDT 20

Pos.	Dantherm Air Handling Nr./No.	(DA) Beskrivelse	(EN) Designation
1	036765	Ventilator kpl.	Fan, complete
2	032857	Ventilatormotor 10W 230 V	Fan motor 10W 230V
3	032854	Ventilatorbøjle	Fan bracket
4	036826	Ventilator vinge 230mm	Fan blade 230mm
5	036761	Føler m. metalnæse 2600mm	Sensor, metal nose 2600mm
6	036743	Kond,- / Fordamperflade	Condenser-/evaporator coil
7	036736	Frontgitter inkl. filter	Front grille incl. filter
8	036755	Filter 335x275x15mm	Filter 335x275x15mm
9	036733	Vandstop føler	Waterstop sensor
10	036729	Kontrolpanel kpl.	Control panel, complete
11	036827	Timetæller	Hour meter
12	036832	Vippeafbryder, grøn	Toggle switch, green
13	036833	Kontrollampe, hvid	Control lamp, white
14	036835	Kontrolpanel front	Control panel, front
15	036753	Print	PCB
16	036740	Spole for magnetventil	Coil for solenoid valve
17	036762	Kørebøjle	Handle for transport
18	036767	Tilslutningskabel 3.5m	Connection cable
19	036758	Tørrefilter	Filter drier
20	036744	Udblæsningsrist	Exhaust grid
21	036734	Kompressor	Compressor
22	036839	Vibrationsdæmper	Vibration damper
23	036731	Hjul kpl.	Wheels, complete
24	036844	Hjul aksel	Wheel axle
25	036730	Fod	Base
26	036741	Frontkappe kpl.	Front jacket, complete
27	036737	Vandbeholder kpl.	Water tank, complete
28	038603	Termoventil m. clips	Thermostatic valve with clips
29	036845	Gevind prop kpl.	Screw thread plug, complete
30	036847	Fingerskrue M6x35	Finger screw M6x35
31	036893	Magnetventil	Solenoid valve
32	037173	Pakning for låg til elkasse	Gasket f. cover for electr. box
-	036838	Ledningsæt kpl.	Cord set, complete

Pos.	Dantherm Air Handling Nr./No.	DE Beschreibung	FR Description
1	036765	Ventilator, kompl.	Ventilateur,complet.
2	032857	Ventilatormotor 10 W 230 V	Moteur ventilateur 10W 230 V
3	032854	Ventilatorbügel	Support de ventilateur
4	036826	Ventilatorblatt, 230 mm	Ailes ventilateur 230 mm
5	036761	Fühler m. Metallnase, 2.600 mm	Sonde av. senseur métal 2600 mm
6	036743	Kond.-/Verdampferfläche	Plaques d'évaporateur/Condensateur
7	036736	Frontgitter einschl. Filter	Déфлекteur y compris filtre
8	036755	Filter 335x275x15 mm	Filtre 335x275x15mm
9	036733	Wasserstopp-Fühler	Sonde d'arrêt d'eau
10	036729	Bedienpult, kompl.	Tableau de commande, complet
11	036827	Betriebsstundenzähler	Minuterie
12	036832	Kippschalter, grün	Commutateur à levier, vert
13	036833	Kontrolllampe, weiß	Lampe-témoin/blanche
14	036835	Vorderseite d. Bedienpults	Tableau de commande,face.
15	036753	Platine	Carte équipée
16	036740	Spule für Magnetventil	Bobine de l'électrovanne
17	036762	Laufbügel	Poignée-guide
18	036767	Anschlusskabel, 3,5 m	Câble d'alimentation 3,5m
19	036758	Trockenfilter	Filtre sec
20	036744	Entlüftungsgitter	Déфлекteur sortie d'air
21	036734	Kompressor	Compresseur
22	036839	Vibrationsdämpfer	Amortisseurs
23	036731	Räder, kompl.	Roues, complet
24	036844	Achse	Axe de roues
25	036730	Fuß	Pieds
26	036741	Frontklappe, kompl.	Coque façade, complète
27	036737	Wasserbehälter, kompl.	Bac collecteur, complet
28	038603	Thermovenil m. Clips	Thermovanne avec clips
29	036845	Gewindestopfen, kompl.	Bouchon fileté, complet.
30	036847	Fingerschraube, M6x35	Ecrous serrage main M6x35
31	036893	Magnetventil	Electrovanne
32	037173	Dichtung für Schaltkastenabdeckung	Joint de fermeture d'armoire électrique
-	036838	Leitungsset, kompl.	Jeu de connecteur, complet

(RU) / (SV) **Запасные части/Reservdelslista, CDT 20**

Поз.	Dantherm Air Handling №/No.	(RU) Наименование	(SV) Beskrivning
1	036765	Вентилятор, в комплекте	Fläktkpl.
2	032857	Двигатель вентилятора 10Вт 230В	Fläktmotor 10W 230 V
3	032854	Кронштейн вентилятора	Fläktklämma
4	036826	Крыльчатка вентилятора 230мм	Fläktblad 230 mm.
5	036761	Датчик, мет. наконечник 2600мм	Givare med metallspets 2 600 mm.
6	036743	Теплообменник конденсатора/испарителя	Kond./förångaryta
7	036736	Передняя решетка с фильтром	Frontgaller inkl. filter
8	036755	Фильтрующий элемент 335x275x15мм	Filter 335x275x15 mm.
9	036733	Датчик перелива	Vattentröskelgivare
10	036729	Панель управления, в комплекте	Kontrollpanel kpl.
11	036827	Таймер часов работы	Timräknare
12	036832	Переключатель, зеленый	Vippbrytare, grön
13	036833	Индикатор, белый	Kontrolllampa, vit
14	036835	Панель управления, фронтальная	Kontrollpanel front
15	036753	Плата управления	Skriv
16	036740	Катушка соленоидного клапана	Spole för magnetventil
17	036762	Транспортировочная ручка	Drivbygel
18	036767	Соединительный кабель	Anslutningskabel 3,5 m.
19	036758	Фильтр-осушитель	Torkarfilter
20	036744	Решетка	Utblåsningsgaller
21	036734	Компрессор	Kompressor
22	036839	Виброгаситель	Vibrationsdämpare
23	036731	Колеса, в комплекте	Hjulpl.
24	036844	Колесная ось	Hjulaxel
25	036730	Рама	Fot
26	036741	Передняя часть корпуса, в комплекте	Frammantel, kpl.

Продолжение на след.стр./Fortsättning på nästa sida

/ Запасные части/Reservdelslista, CDT 20

Поз.	Dantherm Air Handling №/No.	RU Наименование	SV Beskrivning
27	036737	Водосборник, в комплекте	Vattentank kpl.
28	038603	ТРВ с хомутами	Värmeventil m. klämmor
29	036845	Разъем, в комплекте	Gångpropp kpl.
30	036847	Винт М6х35	Fingerskruv M6x35
31	036893	Соленоидный клапан	Magnetventil
32	037173	Крышка электрической коробки с уплотнителем	Packning för lock till elskåp
-	036838	Набор проводов, в комплекте	Ledningsatts kpl.

SK Náhradné diely, CDT 20

Ozn.	Dantherm Air Handling Nr.	SK Popis	
1	036765	Ventilátor, komplet	
2	032857	Motor ventilátora 10W 230V	
3	032854	Konzola ventilátora	
4	036826	Vrtuľa 230mm	
5	036761	Snímač, kovový 2600mm	
6	036743	Kondenzátor / výparník	
7	036736	Predná mriežka s filtrom	
8	036755	Filter 335x275x15mm	
9	036733	Snímač naplnenia vody	
10	036729	Ovládací panel, komplet	
11	036827	Počítadlo prevádzkových hodín	
12	036832	Hlavný vypínač, zelený	
13	036833	Indikátor, biely	
14	036835	Ovládací panel, vrchná časť	
15	036753	Riadiaca doska	
16	036740	Snímač pre solenoidný ventil	
17	036762	Rukoväť	
18	036767	Napájací kábel 3,5m	
19	036758	Filter dehydrator	
20	036744	Zadná mriežka	
21	036734	Kompresor	
22	036839	Antivibračné podložky	
23	036731	Kolesá, komplet	
24	036844	Oska	
25	036730	Základ	
26	036741	Predný kryt, komplet	
27	036737	Nádrž na kondenzát, komplet	
28	038603	Termostatický ventil s držiakom	
29	036845	Skrutkovacia upchávka	
30	036847	Skrutka M6x35	
31	036893	Solenoidný ventil	
32	037173	Tesnenie pod panel	
-	036838	Sada káblov, komplet	

Pos.	Dantherm Air Handling Nr./No.	(DA) Beskrivelse	(EN) Designation
1	036765	Ventilator kpl.	Fan, complete
2	032857	Ventilatormotor 10W 230 V	Fan motor 10W 230V
3	032854	Ventilatorbøjle	Fan bracket
4	036826	Ventilator vinge 230mm	Fan blade 230mm
5	036761	Føler m. metalnæse 2600mm	Sensor, metal nose 2600mm
6	036743	Kond,- / Fordamperflade	Condenser-/evaporator coil
7	036894	Frontgitter inkl. filter	Front grille incl. filter
8	036755	Filter 335x275x15mm	Filter 335x275x15mm
9	036733	Vandstop føler	Waterstop sensor
10	036729	Kontrolpanel kpl.	Control panel, complete
11	036827	Timetæller	Hour meter
12	036832	Vippeafbryder, grøn	Toggle switch, green
13	036833	Kontrollampe, hvid	Control lamp, white
14	036835	Kontrolpanel front	Control panel, front
15	036753	Print	PCB
16	036740	Spole for magnetventil	Coil for solenoid valve
17	036762	Kørebøjle	Handle for transport
18	036767	Tilslutningskabel 3,5m	Connection cable 3.5m
19	036758	Tørrefilter	Filter drier
20	036744	Udblæsningsrist	Exhaust grid
21	036895	Kompressor CDT-30	Compressor CDT-30
22	036896	Vibrationsdæmper	Vibration damper
23	036731	Hjul kpl.	Wheels, complete
24	036844	Hjul aksel	Wheel axle
25	036730	Fod	Base
26	036741	Frontkappe kpl.	Front jacket, complete
27	036737	Vandbeholder kpl.	Water tank, complete
28	-	-	
29	036845	Gevind prop kpl.	Screw thread plug, complete
30	036847	Fingerskrue M6x35	Finger screw M6x35
31	036893	Magnetventil	Solenoid valve
32	037173	Pakning for låg til elkasse	Gasket f. cover for electr. box
-	036897	Ledningsæt kpl. CDT-30	Cord set, complete CDT-30

(DE) / (FR) Ersatzteile/Pièces de rechange, CDT 30

Pos.	Dantherm Air Handling Nr./No.	(DE) Beschreibung	(FR) Description
1	036765	Ventilator, kompl.	Ventilateur, complet.
2	032857	Ventilormotor 10 W 230 V	Moteur ventilateur 10W 230 V
3	032854	Ventilatorbügel	Support de ventilateur
4	036826	Ventilatorblatt 230 mm	Ailes ventilateur 230 mm
5	036761	Fühler m. Metallnase, 2.600 mm	Sonde av. senseur métal 2600 mm
6	036743	Kond.-/Verdampferfläche	Plaques d'évaporateur/Condensateur
7	036894	Frontgitter einschl. Filter	Défecteur y compris filtre
8	036755	Filter 335x275x15mm	Filtre 335x275x15mm
9	036733	Wasserstopp-Fühler	Sonde d'arrêt d'eau
10	036729	Bedienpult kompl.	Tableau de commande, complet.
11	036827	Betriebsstundenzähler	Minuterie
12	036832	Kippschalter, grün	Commutateur à levier, vert
13	036833	Kontrolllampe, weiß	Lampe-témoin/blanche
14	036835	Vorderseite d. Bedienpults	Tableau de commande, face.
15	036753	Platine	Carte équipée
16	036740	Spule für Magnetventil	Bobine de l'électrovanne
17	036762	Laufbügel	Poignée-guide
18	036767	Anschlusskabel, 3,5 m	Câble d'alimentation 3,5m
19	036758	Trockenfilter	Filtre sec
20	036744	Entlüftungsgitter	Défecteur sortie d'air
21	036895	Kompressor CDT-30	Compresseur CDT-30
22	036896	Vibrationsdämpfer	Amortisseurs
23	036731	Räder, kompl.	Roues, complet
24	036844	Achse	Axe de roues
25	036730	Fuß	Pieds
26	036741	Frontklappe, kompl.	Coque façade, complète
27	036737	Wasserbehälter, kompl.	Bac collecteur, complet
28	-	-	-
29	036845	Gewindestopfen, kompl.	Bouchon fileté, complet.
30	036847	Fingerschraube, M6x35	Ecrous serrage main M6x35
31	036893	Magnetventil	Electrovanne
32	037173	Dichtung für Schaltkastenabdeckung	Joint de fermeture d'armoire électrique
	036897	Leitungsset, komplet	Jeu de connecteur, complet

Поз.	Dantherm Air Handling №/No.	(RU) Наименование	(SV) Beskrivning
1	036765	Вентилятор, в комплекте	Fläktkpl.
2	032857	Двигатель вентилятора 10Вт 230В	Fläktmotor 10W 230 V
3	032854	Кронштейн вентилятора	Fläktklämma
4	036826	Крыльчатка вентилятора 230мм	Fläktblad 230 mm.
5	036761	Датчик, мет. наконечник 2600мм	Givare med metallspets 2 600 mm
6	036743	Теплообменник конденсатора/испарителя	Kond./förångaryta
7	036894	Передняя решетка с фильтром	Frontgaller inkl. filter
8	036755	Фильтрующий элемент 335x275x15мм	Filter 335x275x15 mm.
9	036733	Датчик перелива	Vattentröskelgivare
10	036729	Панель управления, в комплекте	Kontrollpanel kpl.
11	036827	Таймер часов работы	Timräknare
12	036832	Переключатель, зеленый	Vippbrytare, grön
13	036833	Индикатор, белый	Kontrolllampa, vit
14	036835	Панель управления, фронтальная	Kontrollpanel front
15	036753	Плата управления	Skriv
16	036740	Катушка соленоидного клапана	Spole för magnetventil
17	036762	Транспортировочная ручка	Drivbygel
18	036767	Соединительный кабель	Anslutningskabel 3,5 m.
19	036758	Фильтр-осушитель	Torkarfilter
20	036744	Решетка	Utblåsningsgaller
21	036895	Компрессор CDT-30	Kompressor CDT-30
22	036896	Виброгаситель	Vibrationsdämpare
23	036731	Колеса, в комплекте	Hjulapl.
24	036844	Колесная ось	Hjulaxel
25	036730	Рама	Fot
26	036741	Передняя часть корпуса, в комплекте	Frammantel, kpl.

Продолжение на след.стр./Fortsättning på nästa sida

/ Запасные части/Reservdelslista, CDT 30

Поз.	Dantherm Air Handling №/No.	(RU) Наименование	(SV) Beskrivning
27	036737	Водосборник, в комплекте	Vattentank kpl.
28	-	-	-
29	036845	Разъем, в комплекте	Gångpropp kpl.
30	036847	Винт М6х35	Fingerskruv M6x35
31	036893	Соленоидный клапан	Magnetventil
32	037173	Крышка электрической коробки с уплотнителем	Packning för lock till elskåp
-	036897	Набор проводов, в комплекте CDT-30	Ledningsatts kpl. CDT -30

SK Náhradné diely, CDT 30

Ozn.	Dantherm Air Handling Nr.	SK Popis	
1	036765	Ventilátor, komplet	
2	032857	Motor ventilátora 10W 230V	
3	032854	Konzola ventilátora	
4	036826	Vrtuľa 230mm	
5	036761	Snímač, kovový 2600mm	
6	036743	Kondenzátor / výparník	
7	036894	Predná mriežka s filtrom	
8	036755	Filter 335x275x15mm	
9	036733	Snímač naplnenia vody	
10	036729	Ovládací panel, komplet	
11	036827	Počítadlo prevádzkových hodín	
12	036832	Hlavný vypínač, zelený	
13	036833	Indikátor, biely	
14	036835	Ovládací panel, vrchná časť	
15	036753	Riadiaca doska	
16	036740	Snímač pre solenoidný ventil	
17	036762	Rukoväť	
18	036767	Napájací kábel 3,5m	
19	036758	Filter dehydrator	
20	036744	Zadná mriežka	
21	036895	Kompresor CDT 30	
22	036896	Antivibračné podložky	
23	036731	Kolesá, komplet	
24	036844	Oska	
25	036730	Základ	
26	036741	Predný kryt, komplet	
27	036737	Nádrž na kondenzát, komplet	
28	-		
29	036845	Skrutkovacia upchávka	
30	036847	Skrutka M6x35	
31	036893	Solenoidný ventil	
32	037173	Tesnenie pod panel	
-	036897	Sada káblov, komplet CDT 30	

(DA) (EN) Reservedele/Spare parts, CDT40

Pos.	Dantherm Air Handling Nr./No.	(DA) Beskrivelse	(EN) Designation
1	036765	Ventilator kpl.	Fan, complete
2	032857	Ventilatormotor 10W 230 V	Fan motor 10W 230V
3	032854	Ventilatorbøjle	Fan bracket
4	036826	Ventilator vinge 230mm	Fan blade 230mm
5	036761	Føler m. metalnæse 2600mm	Sensor, metal nose 2600mm
6	036955	Kond,- / Fordamperflade	Condenser-/evaporator coil
7	036956	Frontgitter inkl. filter	Front grille incl. Filter
8	036957	Filter 435 x 312 x 15	Filter 435x312x15
9	036733	Vandstop føler	Waterstop sensor
10	036729	Kontrolpanel kpl.	Control panel, complete
11	036827	Timetæller	Hour meter
12	036832	Vippeafbryder, grøn	Toggle switch, green
13	036833	Kontrollampe, hvid	Control lamp, white
14	036835	Kontrolpanel front	Control panel, front
15	036753	Print	PCB
16	036740	Spole for magnetventil	Coil for solenoid valve
17	036959	Kørebøjle	Handle for transport
18	036767	Tilslutningskabel 3,5m	Connection cable 3.5m
19	036758	Tørrefilter	Filter drier
20	036960	Udblæsningsrist	Exhaust grid
21	036961	Kompressor CDT-40	Compressor CDT-40
22	036971	Vibrationsdæmper	Vibration damper
23	036731	Hjul kpl.	Wheels, complete
24	037094	Hjul aksel	Wheel axle
25	036983	Fod	Base
26	036986	Frontkappe kpl.	Front jacket, complete
27	036988	Vandbeholder kpl.	Water tank, complete
28	-	-	
29	036845	Gevind prop kpl.	Screw thread plug, complete
30	036847	Fingerskrue M6x35	Finger screw M6x35
31	036893	Magnetventil	Solenoid valve
32	037173	Pakning for låg til elkasse	Gasket f. cover for electr. box
-	036989	Ledningsæt kpl. CDT-40	Cord set, complete CDT-40

Pos.	Dantherm Air Handling Nr./No.	DE Beschreibung	FR Description
1	036765	Ventilator, kompl.	Ventilateur, complet.
2	032857	Ventilatormotor 10 W 230 V	Moteur ventilateur 10W 230 V
3	032854	Ventilatorbügel	Support de ventilateur
4	036826	Ventilatorblatt 230 mm	Ailes ventilateur 230 mm
5	036761	Fühler m. Metallnase, 2.600 mm	Sonde av. senseur métal 2600 mm
6	036955	Kond.-/Verdampferfläche	Plaques d'évaporateur/Condensateur
7	036956	Frontgitter einschl. Filter	Déфлекteur y compris filtre
8	036957	Filter 435 x 312 x 15	Filtre 435 x 312 x 15
9	036733	Wasserstopp-Fühler	Sonde d'arrêt d'eau
10	036729	Bedienpult, kompl.	Tableau de commande, complet
11	036827	Betriebsstundenzähler	Minuterie
12	036832	Kippschalter, grün	Commutateur à bascule, vert
13	036833	Kontrolllampe, weiß	Lampe-témoin/blanche
14	036835	Vorderseite d. Bedienpults	Tableau de commande, face.
15	036753	Platine	Carte équipée
16	036740	Spule für Magnetventil	Bobine de l'électrovanne
17	036959	Laufbügel	Poignée-guide
18	036767	Anschlusskabel, 3,5 m	Câble d'alimentation 3,5m
19	036758	Trockenfilter	Filtre sec
20	036960	Entlüftungsgitter	Déфлекteur sortie d'air
21	036961	Kompressor CDT-40	Compresseur CDT-40
22	036971	Vibrationsdämpfer	Amortisseurs
23	036731	Räder, kompl.	Roues, complet
24	037094	Achse	Axe de roues
25	036983	Fuß	Pieds
26	036986	Frontklappe, kompl.	Coque façade, complète
27	036988	Wasserbehälter, kompl.	Bac collecteur, complet
28	-	-	-
29	036845	Gewindestopfen, kompl.	Bouchon fileté, complet.
30	036847	Fingerschraube, M6x35	Ecrous serrage main M6x35
31	036893	Magnetventil	Electrovanne
32	037173	Dichtung für Schaltkastenabdeckung	Joint de fermeture d'armoire électrique
	036989	Leitungsset, komplet	Jeu de connecteur, complet

(RU) / (SV) **Запасные части/Reservdelista, CDT 40**

Поз.	Dantherm Air Handling №/No.	(RU) Наименование	(SV) Beskrivning
1	036765	Вентилятор, в комплекте	Fläktkpl.
2	032857	Двигатель вентилятора 10Вт 230В	Fläktmotor 10W 230 V
3	032854	Кронштейн вентилятора	Fläktklämma
4	036826	Крыльчатка вентилятора 230мм	Fläktblad 230 mm.
5	036761	Датчик, мет. наконечник 2600мм	Givare med metallspets 2 600 mm.
6	036955	Теплообменник конденсатора/испарителя	Kond./förångaryta
7	036956	Передняя решетка с фильтром	Frontgaller inkl. filter
8	036957	Фильтрующий элемент 335x275x15мм	Filter 435 x 312 x 15
9	036733	Датчик перелива	Vattentröskelgivare
10	036729	Панель управления, в комплекте	Kontrollpanel kpl.
11	036827	Таймер часов работы	Timräknare
12	036832	Переключатель, зеленый	Vippbrytare, grön
13	036833	Индикатор, белый	Kontrolllampa, vit
14	036835	Панель управления, фронтальная	Kontrollpanel front
15	036753	Плата управления	Skriv
16	036740	Катушка соленоидного клапана	Spole för magnetventil
17	036959	Транспортировочная ручка	Drivbygel
18	036767	Соединительный кабель	Anslutningskabel 3,5 m.
19	036758	Фильтр-осушитель	Torkarfilter
20	036960	Решетка	Utblåsningsgaller
21	036961	Компрессор CDT-40	Kompressor CDT-40
22	036971	Виброгаситель	Vibrationsdämpare
23	036731	Колеса, в комплекте	Hjulkpl.
24	037094	Колесная ось	Hjulaxel
25	036983	Рама	Fot
26	036986	Передняя часть корпуса, в комплекте	Frammantel, kpl.

Продолжение на след.стр./Fortsättning på nästa sida

/ Запасные части/Reservdelslista, CDT 40

Поз.	Dantherm Air Handling №/No.	(RU) Наименование	(SV) Beskrivning
27	036988	Водосборник, в комплекте	Vattentank kpl.
28	-		-
29	036845	Разъем, в комплекте	Gångpropp kpl.
30	036847	Винт М6х35	Fingerskruv M6x35
31	036893	Соленоидный клапан	Magnetventil
32	037173	Крышка электрической коробки с уплотнителем	Packning för lock till elskåp
	036989	Набор проводов, в комплекте CDT-40	Ledningsatts kpl. CDT -40

SK Náhradné diely, CDT 40

Ozn.	Dantherm Air Handling Nr.	SK Popis	
1	036765	Ventilátor, komplet	
2	032857	Motor ventilátora 10W 230V	
3	032854	Konzola ventilátora	
4	036826	Vrtuľa 230mm	
5	036761	Snímač, kovový 2600mm	
6	036955	Kondenzátor / výparník	
7	036956	Predná mriežka s filtrom	
8	036957	Filter 435 x 312 x 15	
9	036733	Snímač naplnenia vody	
10	036729	Ovládací panel, komplet	
11	036827	Počítadlo prevádzkových hodín	
12	036832	Hlavný vypínač, zelený	
13	036833	Indikátor, biely	
14	036835	Ovládací panel, vrchná časť	
15	036753	Riadiaca doska	
16	036740	Snímač pre solenoidný ventil	
17	036959	Rukoväť	
18	036767	Napájací kábel 3,5m	
19	036758	Filter dehydrator	
20	036960	Zadná mriežka	
21	036961	Kompresor CDT 40	
22	036971	Antivibračné podložky	
23	036731	Kolesá, komplet	
24	037094	Oska	
25	036983	Základ	
26	036986	Predný kryt, komplet	
27	036988	Nádrž na kondenzát, komplet	
28	-	-	
29	036845	Skrutkovacia upchávka	
30	036847	Skrutka M6x35	
31	036893	Solenoidný ventil	
32	037173	Tesnenie pod panel	
-	036989	Sada káblov, komplet CDT 40	

(DA) (EN) Reservedele/Spare parts, CDT60

Pos.	Dantherm Air Handling Nr./No.	(DA) Beskrivelse	(EN) Designation
1	037099	Ventilator kpl. CDT-60	Fan, complete CDT-60
2	032873	Ventilatormotor 25W 230 V	Fan motor 25W 230V
3	032880	Ventilatorbøjle	Fan bracket
4	037101	Ventilator vinge 300mm	Fan blade 300mm
5	036761	Føler m. metalnæse 2600mm	Sensor, metal nose 2600mm
6	037102	Kond,- / Fordamperflade	Condenser-/evaporator coil
7	037103	Frontgitter inkl. filter	Front grille incl. filter
8	037104	Filter 435 x 388 x 15	Filter 435x388x15
9	036733	Vandstop føler	Waterstop sensor
10	036729	Kontrolpanel kpl.	Control panel, complete
11	036827	Timetæller	Hour meter
12	036832	Vippeafbryder, grøn	Toggle switch, green
13	036833	Kontrollampe, hvid	Control lamp, white
14	036835	Kontrolpanel front	Control panel, front
15	036753	Print	PCB
16	036740	Spole for magnetventil	Coil for solenoid valve
17	036959	Kørebøjle	Handle for transport
18	036767	Tilslutningskabel 3,5m	Connection cable 3.5m
19	037105	Tørrefilter	Filter drier
20	037106	Udblæsningsrist	Exhaust grid
21	037107	Kompressor CDT-60	Compressor CDT-60
22	036971	Vibrationsdæmper	Vibration damper
23	036731	Hjul kpl.	Wheels, complete
24	037094	Hjul aksel	Wheel axle
25	036983	Fod	Base
26	037110	Frontkappe kpl. CDT-60	Front jacket, compl. CDT-60
27	036988	Vandbeholder kpl.	Water tank, complete
28	038570	Termoventil m. clips	Thermostatic valve with clips
29	036845	Gevind prop kpl.	Screw thread plug, complete
30	036847	Fingerskrue M6x35	Finger screw M6x35
31	036893	Magnetventil	Solenoid valve
32	037173	Pakning for låg til elkasse	Gasket f. cover for electr. box
-	036989	Ledningsæt kpl. CDT-60	Cord set, complete CDT-60

(DE) / (FR) Ersatzteile/Pièces de rechange, CDT 60

Pos.	Dantherm Air Handling Nr./No.	(DE) Beschreibung	(FR) Description
1	037099	Ventilator, kompl. CDT-60	Ventilateur, complet. CDT -60
2	032873	Ventilatormotor 25W 230 V	Moteur ventilateur 25W 230 V
3	032880	Ventilatorbügel	Support de ventilateur
4	037101	Ventilatorblatt 300 mm	Ailes ventilateur 300mm
5	036761	Fühler m. Metallnase, 2.600 mm	Sonde av. senseur métal 2600 mm
6	037102	Kond.-/Verdampferfläche	Plaques d'évaporateur/Condensateur
7	037103	Frontgitter einschl. Filter	Défecteur y compris filtre
8	037104	Filter 435 x 388 x 15	Filtre 435 x 388 x 15
9	036733	Wasserstopp-Fühler	Sonde d'arrêt d'eau
10	036729	Bedienpult, kompl.	Tableau de commande, complet
11	036827	Betriebsstundenzähler	Minuterie
12	036832	Kippschalter, grün	Commutateur à bascule, vert
13	036833	Kontrolllampe, weiß	Lampe-témoin/blanche
14	036835	Vorderseite d. Bedienpults	Tableau de commande, face.
15	036753	Platine	Carte équipée
16	036740	Spule für Magnetventil	Bobine de l'électrovanne
17	036959	Laufbügel	Poignée-guide
18	036767	Anschlusskabel, 3,5 m	Câble d'alimentation 3,5m
19	037105	Trockenfilter	Filtre sec
20	037106	Entlüftungsgitter	Défecteur sortie d'air
21	037107	Kompressor CDT-60	Compresseur CDT-60
22	036971	Vibrationsdämpfer	Amortisseurs
23	036731	Räder, kompl.	Roues, complet
24	037094	Achse	Axe de roues
25	036983	Fuß	Pieds
26	037110	Frontklappe, komplet	Coque façade, complète
27	036988	Wasserbehälter, kompl.	Bac collecteur, complet
28	038570	Thermovenil m. Clips	Thermovanne avec clips
29	036845	Gewindestopfen, kompl.	Bouchon fileté, complet.
30	036847	Fingerschraube, M6x35	Ecrous serrage main M6x35
31	036893	Magnetventil	Electrovanne
32	037173	Dichtung für Schaltkastenabdeckung	Joint de fermeture d'armoire électrique
	036989	Leitungsset, komplet	Jeu de connecteur, complet

(RU) / (SV) **Запасные части/Reservdelista, CDT 60**

Поз.	Dantherm Air Handling №/No.	(RU) Наименование	(SV) Beskrivning
1	037099	Вентилятор, в комплекте CDT-60	Fläktkpl. CDT -60
2	032873	Двигатель вентилятора 10Вт 230В	Fläktmotor 25W 230 V
3	032880	Кронштейн вентилятора	Fläktklämma
4	037101	Крыльчатка вентилятора 300мм	Fläktblad 300mm.
5	036761	Датчик, мет. наконечник 2600мм	Givare med metallspets 2 600 mm.
6	037102	Теплообменник конденсатора/испарителя	Kond./förångaryta
7	037103	Передняя решетка с фильтром	Frontgaller inkl. filter
8	037104	Фильтрующий элемент 435x388x15	Filter 435 x 388 x 15
9	036733	Датчик перелива	Vattentröskelgivare
10	036729	Панель управления, в комплекте	Kontrollpanel kpl.
11	036827	Таймер часов работы	Timräknare
12	036832	Переключатель, зеленый	Vippbrytare, grön
13	036833	Индикатор, белый	Kontrolllampa, vit
14	036835	Панель управления, фронтальная	Kontrollpanel front
15	036753	Плата управления	Skriv
16	036740	Катушка соленоидного клапана	Spole för magnetventil
17	036959	Транспортировочная ручка	Drivbygel
18	036767	Соединительный кабель 3,5м	Anslutningskabel 3,5 m.
19	037105	Фильтр-осушитель	Torkarfilter
20	037106	Решетка	Utblåsningsgaller
21	037107	Компрессор CDT-60	Kompressor CDT-60
22	036971	Виброгаситель	Vibrationsdämpare
23	036731	Колеса, в комплекте	Hjulapl.
24	037094	Колесная ось	Hjulaxel
25	036983	Рама	Fot

Продолжение на след.стр./Fortsättning på nästa sida

/ Запасные части/Reservdelslista, CDT 60

Поз.	Dantherm Air Handling №/No.	(RU) Наименование	(SV) Beskrivning
26	037110	Передняя часть корпуса, в комплекте	Frammantel, kpl. CDT -60
27	036988	Водосборник, в комплекте	Vattentank kpl.
28	038570	Разъем, в комплекте	Värmeventil m. klämmor
29	036845	Винт М6х35	Gängpropp kpl.
30	036847	Соленоидный клапан	Fingerskruv M6x35
31	036893	Крышка электрической коробки с уплотнителем	Magnetventil
32	037173	Разъем, в комплекте	Packning för lock till elskåp
-	036989	Набор проводов, в комплекте CDT-60	Ledningsatts kpl. CDT -60

SK Náhradné diely, CDT 60

Ozn.	Dantherm Air Handling Nr.	SK Popis	
1	037099	Ventilátor, komplet CDT-60	
2	032873	Motor ventilátora 25W 230V	
3	032880	Konzola ventilátora	
4	037101	Vrtuľa 300mm	
5	036761	Snímač, kovový 2600mm	
6	037102	Kondenzátor / výparník	
7	037103	Predná mriežka s filtrom	
8	037104	Filter 435 x 388 x 15	
9	036733	Snímač naplnenia vody	
10	036729	Ovládací panel, komplet	
11	036827	Počítadlo prevádzkových hodín	
12	036832	Hlavný vypínač, zelený	
13	036833	Indikátor, biely	
14	036835	Ovládací panel, vrchná časť	
15	036753	Riadiaca doska	
16	036740	Snímač pre solenoidný ventil	
17	036959	Rukoväť	
18	036767	Napájací kábel 3,5m	
19	037105	Filter dehydrator	
20	037106	Zadná mriežka	
21	037107	Kompresor CDT 60	
22	036971	Antivibračné podložky	
23	036731	Kolesá, komplet	
24	037094	Oska	
25	036983	Základ	
26	037110	Predný kryt, komplet CDT 60	
27	036988	Nádrž na kondenzát, komplet	
28	038570	Termostatický ventil s držiakom	
29	036845	Skrutkovacia upchávka	
30	036847	Skrutka M6x35	
31	036893	Solenoidný ventil	
32	037173	Tesnenie pod panel	
-	036989	Sada káblov, komplet CDT 60	